


[Inicio](#) → [Búsqueda de especificación](#) → [Todas las clases](#) → [Boom Lift](#) → [Genie](#) → S80

**GENIE S80 BOOM LIFT**

[VER ARTÍCULOS ACERCA DE ESTE ÍTEM](#)

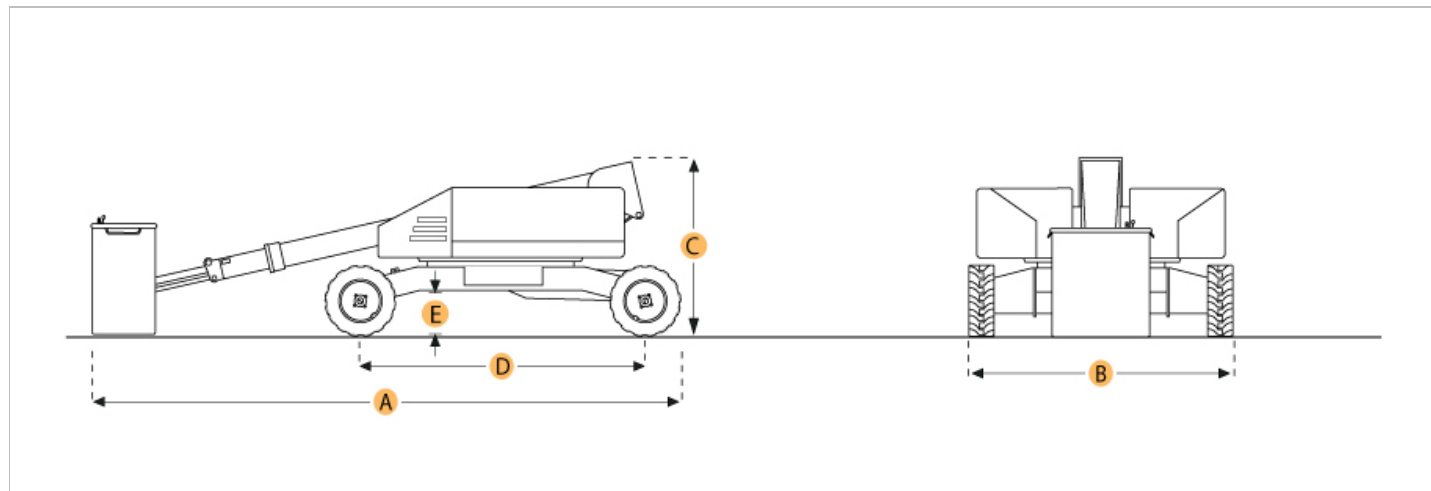
 Imprimir especificación

**¿Quiere comprar este equipo?**

[Encuentre en Genie S80 Boom Lift](#) que esta siendo vendido en las subastas de Ritchie Bros.

**¿Necesita vender equipos?**

[Complete esta forma](#) y un representante de Ritchie Bros. lo contactará



Selected Dimensions

**Dimensiones**

A. LONGITUD TOTAL	36.4 ft in	11100 mm
B. ANCHURA TOTAL	8.2 ft in	2500 mm
C. OVERALL HEIGHT - MAST LOWERED	8.2 ft in	2500 mm
D. DISTANCIA ENTRE EJES	9.2 ft in	2800 mm
E. DESPEJE DESDE EL SUELO	1.3 in	33 mm

**Platform**

F. MAX PLATFORM HEIGHT	80.1 ft in	24400 mm
G. MAX HORIZONTAL REACH	71.5 ft in	21800 mm

Especificaciones

**Engine**

MAKE	Deutz	
MODEL	TD2011 L04i	
GROSS POWER	74 hp	55.2 kw
FUEL TYPE	diesel	

**Operational**

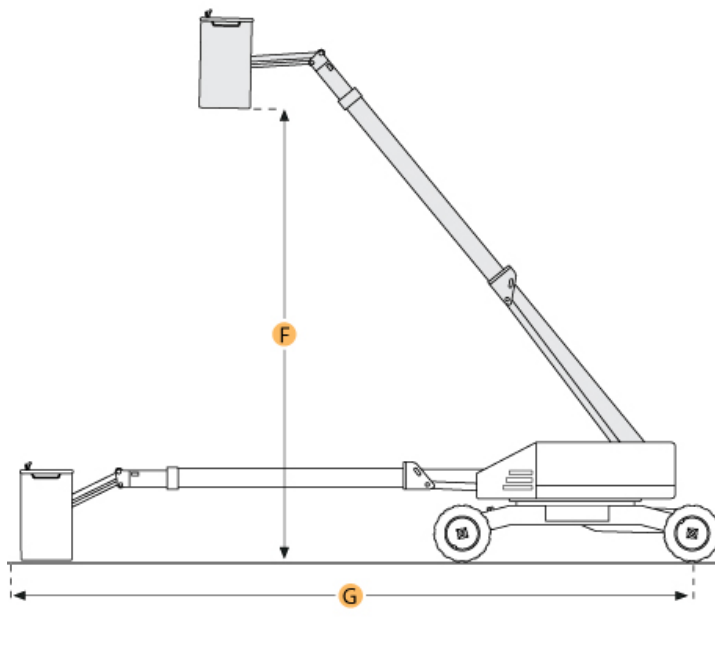
OPERATING WEIGHT	35501 lb	16103 kg
FUEL CAPACITY	34.9 gal	132 L
HYDRAULIC SYSTEM FLUID CAPACITY	39.6 gal	150 L
MAX SPEED	3.5 mph	5.6 km/h
TIRE SIZE	18-625 16PLY	
TIRE FILL/TYPE	Foam	

**Platform**

MAX WORKING HEIGHT	86 ft in	26200 mm
MAX PLATFORM HEIGHT	80.1 ft in	24400 mm
MAX HORIZONTAL REACH	71.5 ft in	21800 mm
MAX PLATFORM WEIGHT CAPACITY	500.4 lb	227 kg
PLATFORM LENGTH	96.1 in	2440 mm
PLATFORM WIDTH	35.8 in	910 mm
PLATFORM ROTATION	160 degrees	

**Dimensions**

OVERALL LENGTH	36.4 ft in	11100 mm
----------------	------------	----------



OVERALL WIDTH	8.2 ft in	2500 mm
OVERALL HEIGHT - MAST LOWERED	8.2 ft in	2500 mm
WHEELBASE	9.2 ft in	2800 mm
TURNING RADIUS	21.7 ft in	6600 mm
GROUND CLEARANCE	1.3 in	33 mm



Viewing Photo 1 of 5



---

© 2007-2018 RitchieSpecs Equipment Specifications Ritchie Bros. Auctioneers © | [Términos de uso](#) | [Declaración de Privacidad](#)

OEM specifications are provided for base units. Actual equipment might vary with options.